

APPLICAZIONI

Elettropompe centrifughe multistadio verticali non-autoade-scenti. L'asse del motore è connesso direttamente all'asse della pompa tramite un giunto.

Utilizzate per il trasferimento di liquido di raffreddamento, liquido lubrificante e condensate prodotte da macchinari come torni, smerigliatrici, centri di lavoro, impianti di raffreddamento, sistemi di pulizia industriale e sistemi di filtraggio.

APPLICATION

Vertical multistage centrifugal pumps non-self-priming.

The motor axis is connected directly to the pump axis with a coupling. Used for the transfer of cooling liquid, lubricating liquid and condensate produced by machinery such as lathes, grinders, machining centers, cooling systems, industrial cleaning systems and filtering systems.

LIMITI D'IMPIEGO

- Temperatura liquido fino a 35°C (per un uso domestico secondo EN 60335-2-41)
Temperatura max. liquido: 110°C (per altri impieghi)
- Temperatura ambiente fino a 40° C
- Indice di efficienza minimo (BEP) $MEI \geq 0,4$

MOTORE

- Trifase 230/400V-50Hz
- Motore elettrico ad induzione a 2 poli ($n = 2900 \text{ min}^{-1}$)
- Isolamento Classe F
- Protezione IP 55

MATERIALI

- | | |
|-----------------------|-----------------------|
| - Corpo aspirazione | Acciaio Inox AISI 304 |
| - Corpo mandata | Acciaio Inox AISI 304 |
| - Girante | Acciaio Inox AISI 304 |
| - Camicia pompa | Acciaio Inox AISI 304 |
| - Coperchio superiore | Acciaio Inox AISI 304 |
| - Coperchio inferiore | Acciaio Inox AISI 304 |
| - Albero motore | Acciaio Inox AISI 304 |
| - Tenute meccaniche | Silicio/Silicio/Viton |

OPERATING CONDITIONS

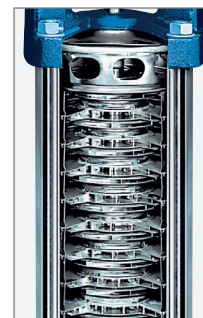
- Liquid temperature up to 35°C (for home use according to EN 60335-2-41)
Temperature max. liquid: 110°C (for other uses)
- Ambient temperature max to 40°C
- Minimum efficiency index (BEP) $MEI \geq 0,4$

MOTOR

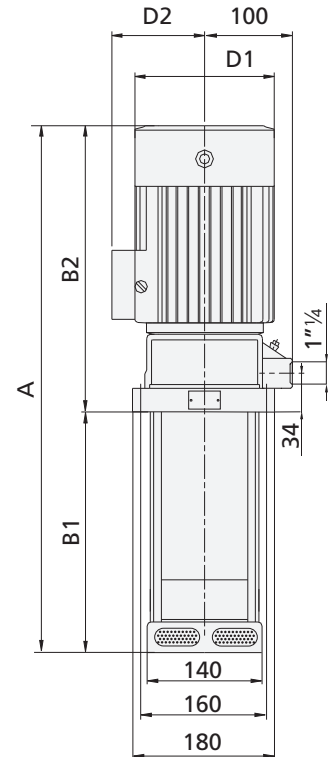
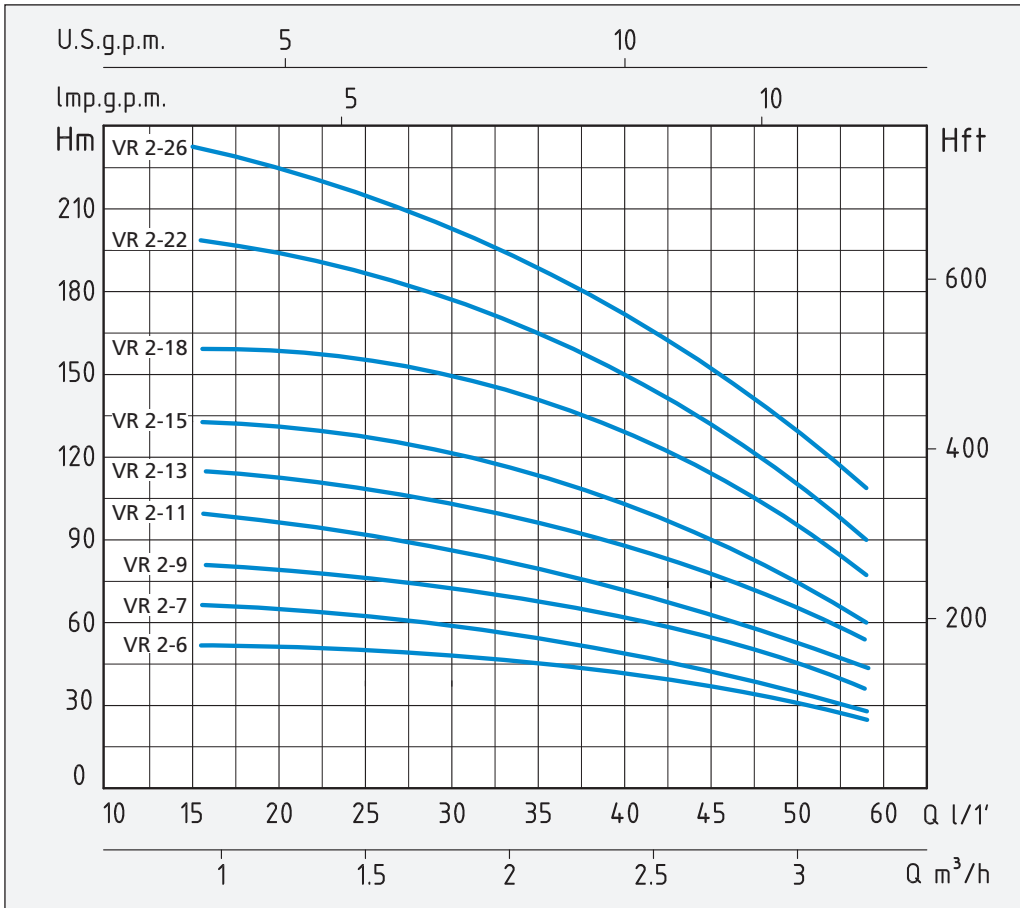
- Three-phase 230/400V-50Hz
- Two-pole electric standard motor ($n = 2900 \text{ min}^{-1}$)
- Insulation Class F
- Protection IP 55

MATERIALS

- | | |
|-------------------|--------------------------|
| - Suction casing | Stainless Steel AISI 304 |
| - Delivery casing | Stainless Steel AISI 304 |
| - Impeller | Stainless Steel AISI 304 |
| - External jacket | Stainless Steel AISI 304 |
| - Upper cover | Stainless Steel AISI 304 |
| - Lower cover | Stainless Steel AISI 304 |
| - Pump shaft | Stainless Steel AISI 304 |
| - Mechanical seal | Silicon/Silicon/Viton |



VERTICAL MULTI-STAGE CENTRIFUGAL ELECTRIC PUMPS



TIPO TYPE	POTENZA NOMINALE NOMINAL POWER		AMPERE	Q = PORTATA - CAPACITY									
	P2			Trifase Three-phase	m³/h	1	1,2	1,6	2	2,4	2,8	3,2	3,5
Trifase Three-phase	HP	kW			lt/1'	16	20	26	33	40	46	53	58
Prevalenza manometrica totale in m.C.A. - Total head in meters w.c.													
VR 2-6	1	0,75	1,7	H (m)	53	52	50	45	40	36	30	24	
VR 2-7	1	0,75	1,7		63	61	57	52	47	41	35	28	
VR 2-9	1,5	1,1	2,5		80	78	73	67	61	54	45	37	
VR 2-11	1,5	1,1	2,5		98	95	89	82	73	64	54	44	
VR 2-13	2	1,5	3,5		116	114	106	98	89	78	65	52	
VR 2-15	2	1,5	3,5		134	130	123	112	100	90	73	60	
VR 2-18	3	2,2	4,7		161	157	148	136	121	108	91	76	
VR 2-22	3	2,2	4,7		197	192	180	165	148	130	110	90	
VR 2-26	4	3	6,1		232	228	214	198	179	158	130	110	

TIPO TYPE	DIMENSIONI mm - DIMENSIONS mm					DIMENSIONI DIMENSIONS mm			PESO WEIGHT Kg
	A	B1	B2	D	D1	P	L	H	
Trifase Three-phase									
VR 2-6	553	195	358	142	170	255	570	200	20
VR 2-7	571	213	358	142	170	255	660	200	20
VR 2-9	605	249	358	142	170	255	660	200	22
VR 2-11	643	285	358	142	170	255	660	200	22
VR 2-13	734	321	413	155	190	270	840	200	29
VR 2-15	770	357	413	155	190	270	840	200	29
VR 2-18	824	411	413	155	190	270	840	200	33
VR 2-22	896	483	413	155	190	280	1020	200	33
VR 2-26	1003	555	448	165	197	280	1020	200	41